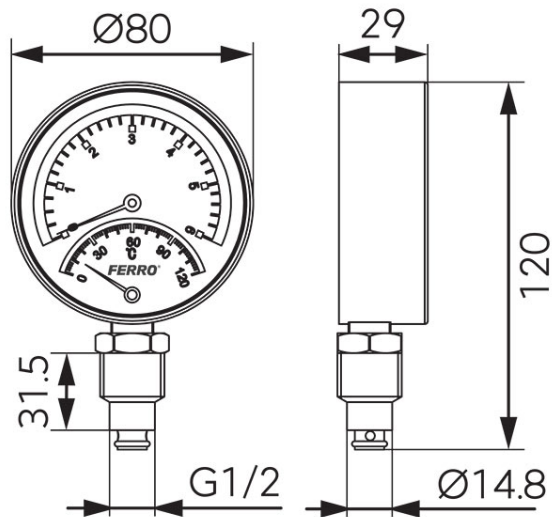


**Код: TM80R**

Термоманометър

<https://www.ferro.bg/product-3841-TM80R.html>Единична опаковка: **1, с бар-код за продажба на дребно**Групова опаковка: **60**

- корпус: високоустойчив ABS
- покритие: синтетичен материал устойчив на напуквания
- циферблат: прахово покритие от алуминий
- механизъм: манометър с пружина Бурдон
- термометър: биметална спирала
- свързване: 1/2" странично
- диапазон на температурата: 0-120°C
- диапазон на налягането: 0-6 бара
- диаметър на циферблата: 80 мм