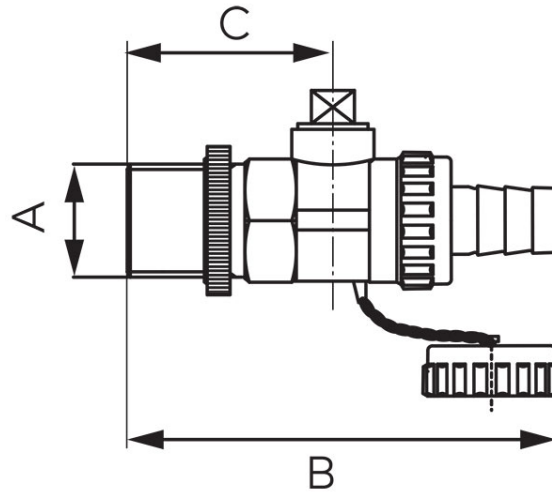


Код: ZS

Сферичен кран за вода с накрайник за дренаж

<https://www.ferro.bg/product-2194-ZS.html>

- гарантирана херметичност
- медии:
 - вода

Код	Размер на втулката	DN	d [мм]	A	B [мм]	C [мм]	Единич. опак.	Груп. опак.	Д*
ZS1	1/2"	15	10	G1/2	70	25	15	180	ZS1W
ZS2	3/4"	20	12	G3/4	85	30	10	120	ZS2W

***Д - Индивидуална опаковка с бар-код за продажба на дребно**