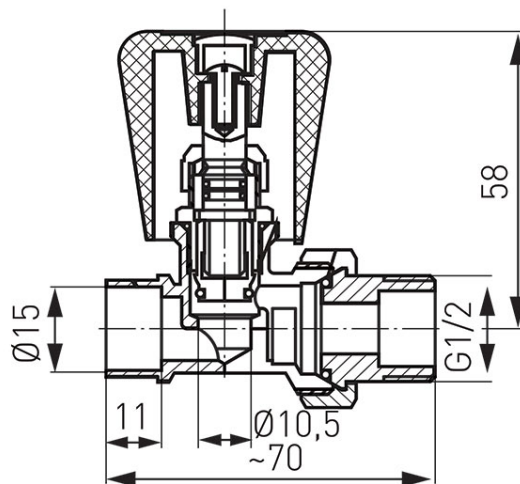
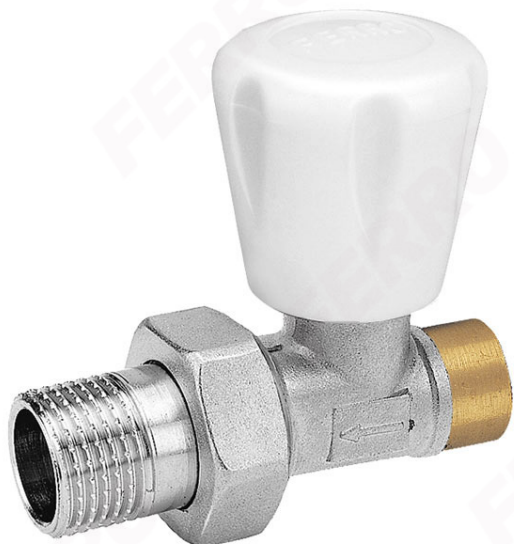


**Код: ZG2LY**

Споен прав радиаторен кран с 1/2" салник

<https://www.ferro.bg/product-2204-ZG2LY.html>Единична опаковка: **12**Групова опаковка: **144**

- максимална работна температура: 100°C
- максимално работно налягане: 1.0 МПа (10 бара)
- медии:
  - вода