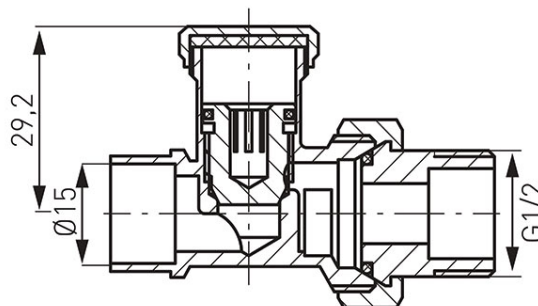
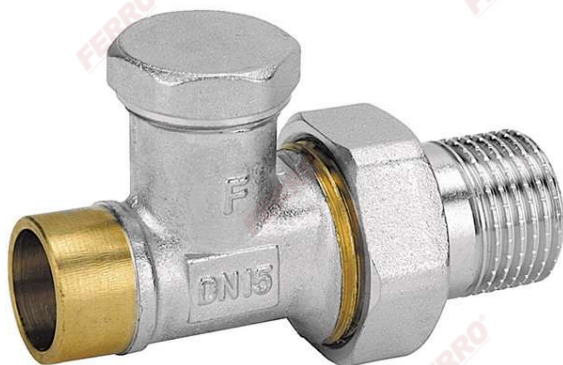


Код: ZP2LY

Споен прав спирателен радиаторен кран 1/2"

<https://www.ferro.bg/product-2209-ZP2LY.html>Единична опаковка: **16**Групова опаковка: **162**

- максимална работна температура: 100°C
- максимално работно налягане: 1.0 МПа (10 бара)
- медии:
 - вода