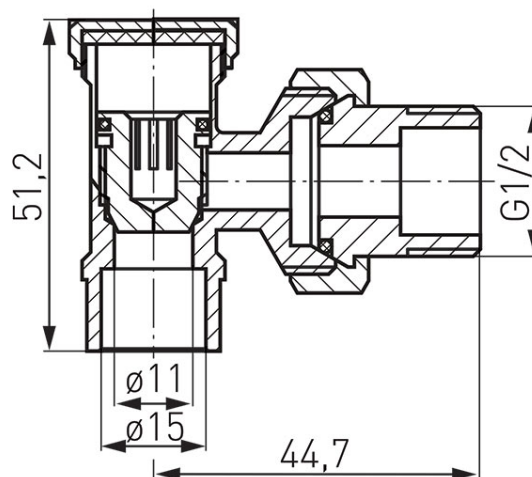
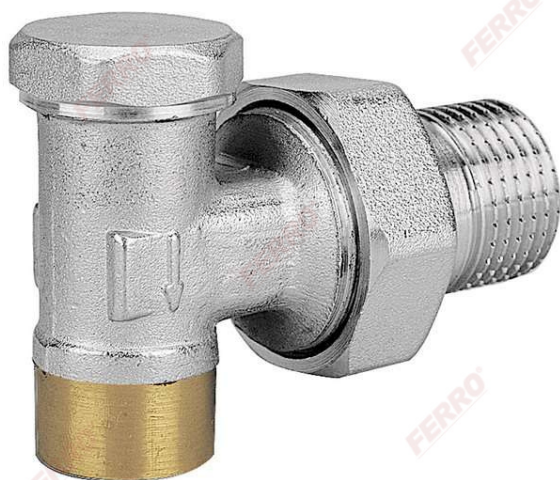


Код: ZK2LY

Споен ъглов спирателен кран за радиатор 1/2"

<https://www.ferro.bg/product-2213-ZK2LY.html>Единична опаковка: **16**Групова опаковка: **192**

- максимална работна температура: 100°C
- максимално работно налягане: 1.0 МПа (10 бара)
- медии:
 - вода