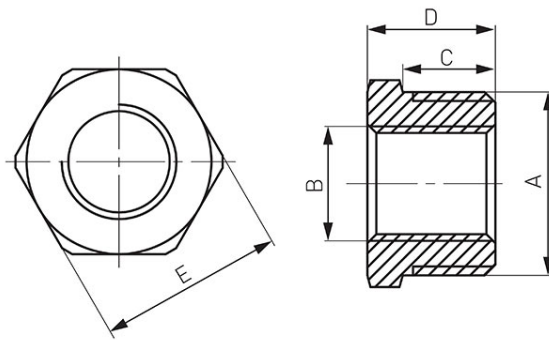


Код: R

Редукция

<https://www.ferro.bg/product-3283-R.html>

Код	A	B	C [мм]	D [мм]	E [мм]	Единич. опак.	Груп. опак.
R01Z	G1/2	G1/4	10,5	14,5	21	10	1000
R02Z	G1/2	G3/8	10,5	14,5	21	10	1000
R03Z	G3/4	G1/2	11	16	26,5	10	700
R04Z	G1	G3/4	12	17,5	35	5	320
R06Z	G1	G1/2	14	19,5	42	5	400
R09Z	G1 1/4	G3/4	15	20,5	48,5	5	200
R05Z	G1 1/4	G1	12	17,5	35	5	240
R07Z	G1 1/2	G1	14	19,5	42	5	170
R08Z	G1 1/2	G1 1/4	15	20,5	48,5	5	170
R10Z	G2	G1	19	25,5	60	1	80
R11Z	G2	G1 1/4	19	25,5	60	1	80
R12Z	G2	G1 1/2	19	25,5	60	1	80