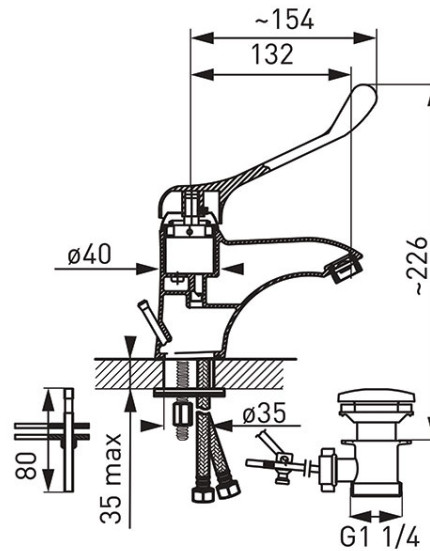


Код: ВТРМ2

Padwa Medico - смесител стоящ за умивалник

<https://www.ferro.bg/product-3301-BTPM2.html>Единична опаковка: **1, с бар-код за продажба на дребно**Групова опаковка: **8**

- пециална дръжка
- керамичен затварящ механизъм
- монтаж на един отвор
- автоматичен изпразнител метален G5/4
- регулатор на струята M24x1
- гъвкави съединения G3/8-M10x1
- неподвижен чучур
- хром