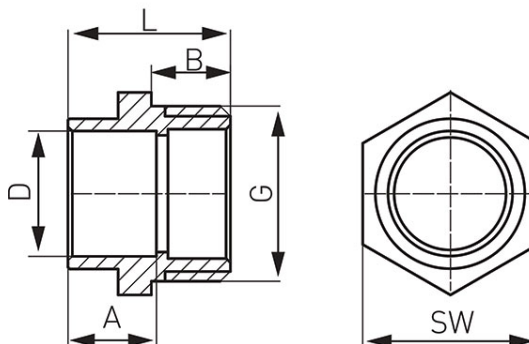


Код: **4243**

Преходен нипел

<https://www.ferro.bg/product-3698-4243.html>



| Код       | G    | A [мм] | B [мм] | D [мм] | L [мм] | SW [мм] | Единич. опак. | Груп. опак. | Д*        |
|-----------|------|--------|--------|--------|--------|---------|---------------|-------------|-----------|
| 4243-1500 | G3/8 | 10,6   | 9      | 15     | 21     | 18,5    | 25            | 800         | -         |
| 4243-1501 | G1/2 | 10,6   | 10     | 15     | 19,5   | 21      | 25            | 700         | -         |
| 4243-1502 | G3/4 | 10,6   | 11     | 15     | 21,5   | 27      | 25            | 500         | -         |
| 4243-1801 | G1/2 | 12,6   | 10     | 18     | 24     | 22      | 25            | 550         | -         |
| 4243-1802 | G3/4 | 12,6   | 11     | 18     | 25     | 27      | 25            | 400         | -         |
| 4243-2201 | G1/2 | 15,4   | 10     | 22     | 27     | 26      | 10            | 400         | -         |
| 4243-2202 | G3/4 | 15,4   | 11     | 22     | 27     | 27      | 10            | 300         | -         |
| 4243-2203 | G1   | 15,4   | 13     | 22     | 27,5   | 33,5    | 10            | 250         | -         |
| 4243-2802 | G3/4 | 18,4   | 11     | 28     | 31,5   | 32      | 10            | 220         | -         |
| 4243-2803 | G1   | 18,4   | 13     | 28     | 32     | 33,5    | 10            | 200         | -         |
| 4243-2804 | G5/4 | 18,4   | 14,5   | 28     | 34     | 43      | 5             | 150         | -         |
| 4243-3503 | G1   | 23     | 13     | 35     | 38     | 40      | 5             | 100         | -         |
| 4243-3504 | G5/4 | 23     | 14,5   | 35     | 33     | 43      | 1             | 80          | 4243-3504 |

\*Д - Индивидуална опаковка с бар-код за продажба на дребно