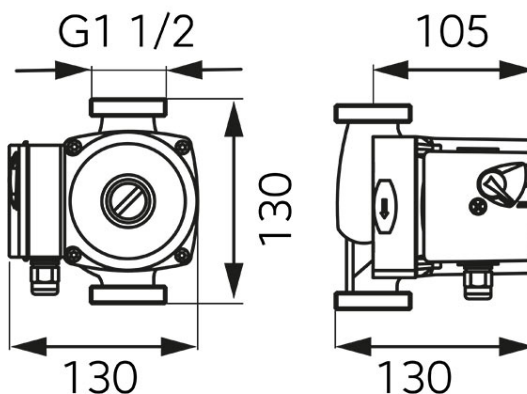


Код: 0203W
Циркулационна помпа за питейна вода 25-40-130
<https://www.ferro.bg/product-3724-0203W.html>
Единична опаковка: 1, с бар-код за продажба на дребно
Групова опаковка: 8


Работен обхват	0,2 - 3,5 м ³ /ч
Височина на повдигане	макс. 3,8 м
Температура на течността	мин. +2°C, макс. +110°C
Вид на изпомпваната течност	Тази циркулационна помпа е предназначена само за питейна вода.
Максимално налягане	10 бар
Клас на защита	IP 44
Клас на изолация	H
Дросел на кабела	PG 11
Инсталация	с оста на вала в хоризонтално положение и с клемна кутия, свободно разположена, но не под помпата
Напрежение	50-60 Hz, ~230V
Консумирана мощност (I, II, III)	35/45/65 W
Разстояние между съединенията	130 мм
Съединение	G1 1/2
Температура на околната среда	мин. +2°C, макс. +40°C