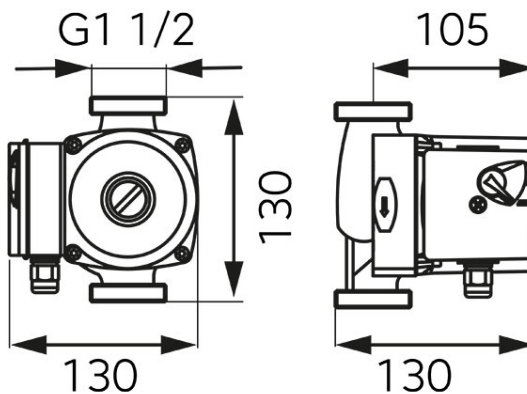


**Код: 0204W**
**Циркулационна помпа 25-60-130**
<https://www.ferro.bg/product-3725-0204W.html>
**Единична опаковка: 1, с бар-код за продажба на дребно**
**Групова опаковка: 8**


Работен обхват	0,2 - 4,5 м <sup>3</sup> /ч
Височина на повдигане	макс. 5,5 м
Температура на течността	мин . +2°C, макс. +110°C
Вид на изпомпваната течност	Тази циркулационна помпа е предназначена само за питейна вода.
Максимално налягане	10 бар
Клас на защита	IP 44
Клас на изолация	H
Дросел на кабела	PG 11
Инсталация	с оста на вала в хоризонтално положение и с клемна кутия, свободно разположена, но не под помпата
Напрежение	50-60 Hz, ~230V
Консумирана мощност (I, II, III)	55/70/100 W
Разстояние между съединенията	130 мм
Съединение	G1 1/2
Температура на околната среда	мин . +2°C, макс. +40°C