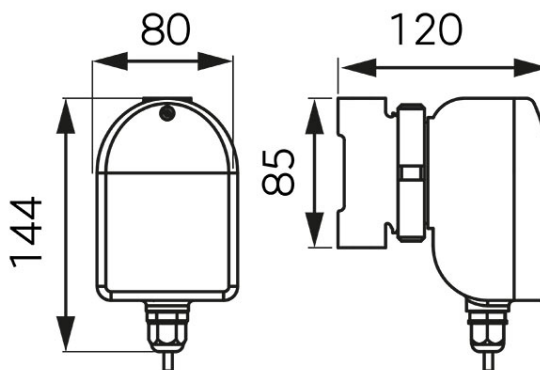


Код: 0101W

Циркулационна помпа за питейна вода тип CP 15-1.5

<https://www.ferro.bg/product-3726-0101W.html>Единична опаковка: **1**, с бар-код за продажба на дребноГрупова опаковка: **24**

Работен обхват	0,1 - 0,7 м ³ /ч
Височина на повдигане	макс. 1,3 м
Температура на течността	мин . +2°C, макс. +95°C
Приложение	Тази циркулационна помпа е предназначена само за питейна вода
Максимално налягане	10 бар
Клас на защита	IP 42
Клас на изолация	F
Напрежение	50-60 Hz, ~230V
Консумирана мощност	28 W
Разстояние между съединенията	85 мм
Съединение	G1/2
Температура на околната сред	мин . +2°C, макс. +40°C