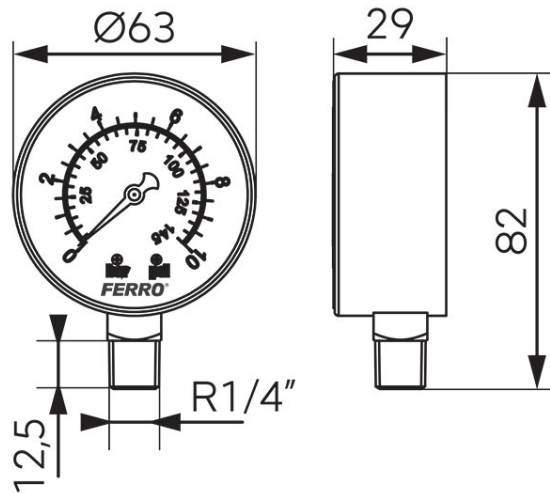


**Код: M6310R**

Манометър

<https://www.ferro.bg/product-3837-M6310R.html>Единична опаковка: **1, с бар-код за продажба на дребно**Групова опаковка: **120**

- корпус: високоустойчив ABS
- покритие: материал устойчив на напуквания
- циферблат: прахово покритие от алуминий
- елемент под налягане: манометър с пружина Бурдон, направен от медна сплав, „С“ форма
- клас на точност: 2,5
- диаметър на циферблата: 63 мм
- диапазон: 0-10 бара
- свързване: 1/4\"/>