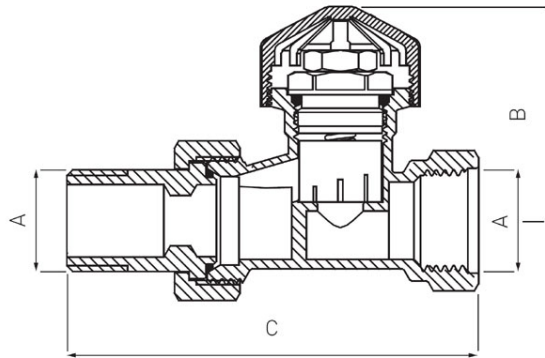


Код: **ZT**

Термостатичен вентил

<https://www.ferro.bg/product-3843-ZT.html>



- максимално допустимо статично налягане: 1 МРа
- максимално допустима разлика в налягането: 0,06 МРа
- максимална работна температура: 100°C
- резбова връзка за главата: M30x1,5

Код	DN	A	B	C	Номинален дебит q_{mN}	Влияние на разликата в налягането	Предварителна настройка	Единич. опак.	Груп. опак.
ZT2Y	15	Rp 1/2	44	85	0,130m ³ /h	0,8K	така	9	108
ZT2YS	15	Rp 1/2	44	85	0,137 m ³ /h	0,3 K	не	9	108
ZT3Y	20	Rp 3/4	45,5	100	0,162m ³ /h	0,6K	така	8	72