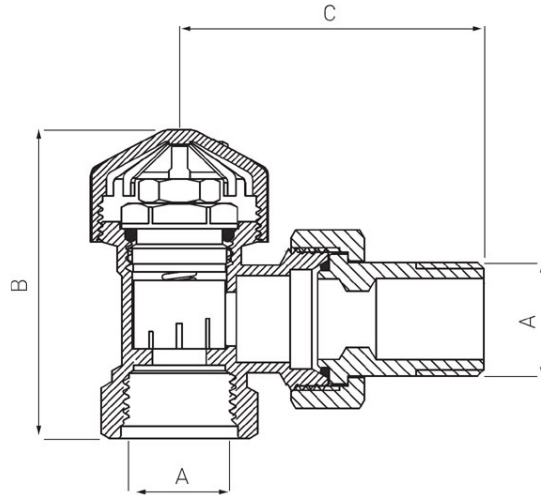
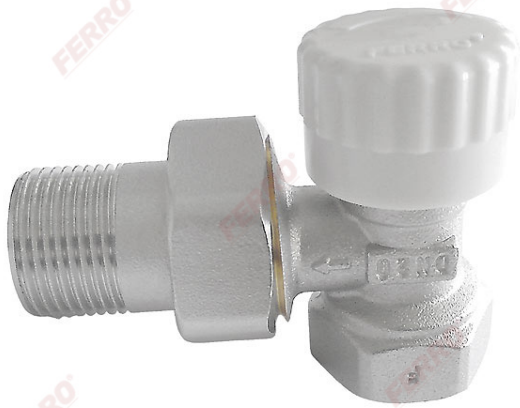


Код: **ZT**

Термостатичен вентил

<https://www.ferro.bg/product-3844-ZT.html>



- максимално допустимо статично налягане: 1 MPa
- максимално допустима разлика в налягането: 0,06 MPa
- максимална работна температура: 100°C
- резбова връзка за главата: M30x1,5

Код	DN	A	B	C	Номинален дебит $q_{mN}$	Влияние на разликата в налягането	Предварителна настройка	Единич. опак.	Груп. опак.
ZT5Y	15	Rp 1/2	44	85	0,140m <sup>3</sup> /h	0,6K	така	10	120
ZT5YS	15	Rp 1/2	44	85	0,153 m <sup>3</sup> /h	0,3K	не	10	120
ZT6Y	20	Rp 3/4	45,5	100	0,181m <sup>3</sup> /h	0,6K	така	9	81