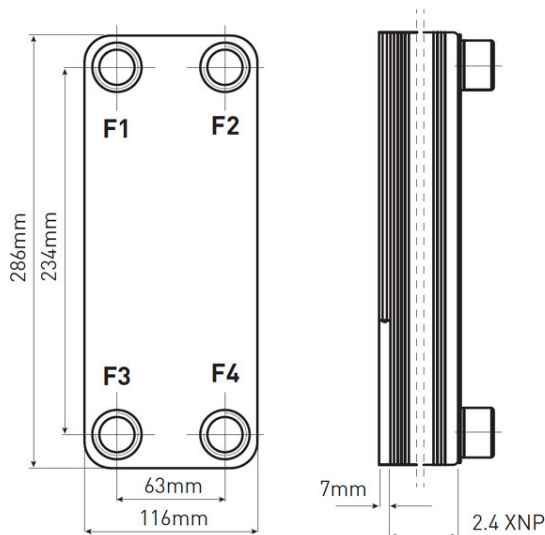


## Код: IC9TH

Обменници 1" с изолация за инсталации с термокамини или котли на твърдо гориво

<https://www.ferro.bg/product-4087-IC9TH.html>



- гликол 40%

Код	Диапазон на мощността [kW]	Страна на топлинния източник [°C]	Страна на инсталацията [°C]	Единична опаковка	Групова опаковка
IC9THX15	15-20	90/70	50/70	1	1
IC9THX20	20-30	85/65	45/65	1	1
IC9THX30	30-45	80/60	40/60	1	1

- Приложение:
  - инсталации за парно отопление
  - термокамини
  - котли на твърдо гориво
  - инсталации за битова гореща вода
  - слънчеви инсталации
- Характеристика:
  - Дебит: 12 м<sup>3</sup>/ч (макс)
  - Работно налягане: 30 бар (макс)
  - Работна температура: от -190°C до 220°C (макс)
  - Тестово налягане: 40 бар
  - Връзки: 1"
  - NP\* - брой дискове