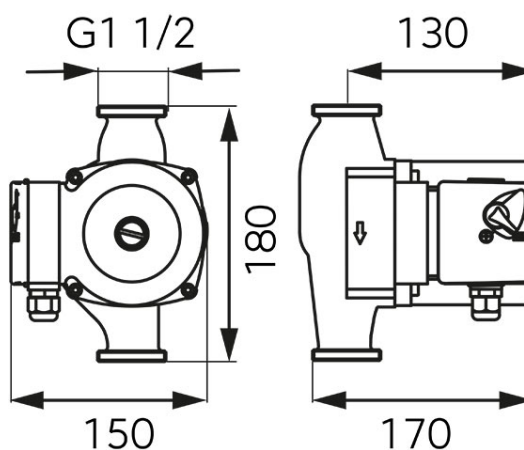


Код: 0301W
Циркулационна помпа за питейна вода 25-80-180
<https://www.ferro.bg/product-4089-0301W.html>
Единична опаковка: 1, с бар-код за продажба на дребно
Групова опаковка: 4


Работен обхват	0,1 - 10,5 м ³ /ч
Височина на повдигане	макс. 8 м
Температура на течността	мин . +2°C, макс. +110°C
Вид на изпомпваната течност	Тази циркулационна помпа е предназначена само за питейна вода.
Максимално налягане	10 бар
Клас на защита	IP 44
Клас на изолация	II
Дросел на кабела	PG 9
Инсталация	с оста на вала в хоризонтално положение и с клемна кутия, свободно разположена, но не под помпата
Напрежение	50-60 Hz, ~230V
Консумирана мощност (I, II, III)	135/190/245 W
Разстояние между съединенията	180 мм
Съединение	G1 1/2
Температура на околната среда	мин . +2°C, макс. +40°C