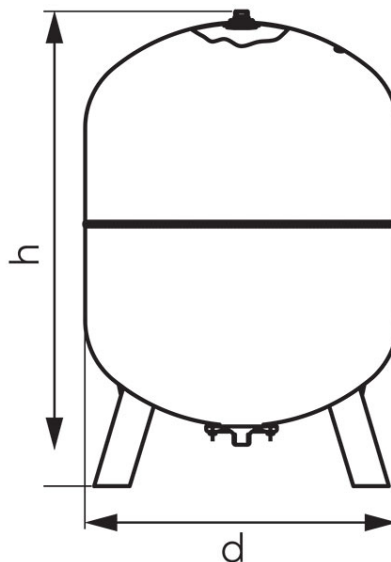


Код: CO

Резервоар за Ц.О. - стоящ

<https://www.ferro.bg/product-4110-CO.html>Единична опаковка: **1**, с бар-код за продажба на дребно

- максимално работно налягане: 8 бара
- стандартно, предварително установено налягане: 1,5 бара
- работна температура: -10°C +100°C
- мембрана (заменяема): EPDM
- цвят: RAL 3000

Код	Модел	Н [мм]	Ø [мм]	Свързване	Вместимост [л]	Единич. опак.	Груп. опак.
CO200S	RV200	1081	600	1"	200	1	6
CO250S	RV250	1051	650	1"	250	1	6
CO300S	RV300	1212	650	1"	300	1	6
CO400S	RV400	1198	750	1 1/4"	400	1	1
CO500S	RV500	1438	750	1 1/4"	500	1	1