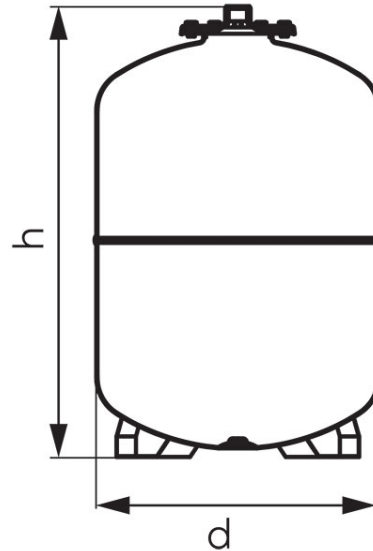


**Код: SO**

Резервоар за соларни инсталации - стоящ

<https://www.ferro.bg/product-4123-SO.html>

- медии:
  - 50% гликол
- максимално работно налягане: 10 бара
- стандартно, предварително установено налягане: 2,5 бара
- работна температура: -10°C +140°C
- мембрана (заменяема): EPDM HT
- цвят: RAL 9010

Код	Модел	Н [мм]	Ø [мм]	Свързване	Вместимост [л]	Единич. опак.	Груп. опак.
SO35S	SV35	450	365	3/4"	35	1	30
SO50S	SV50	582	365	3/4"	50	1	30
SO80S	SV80	717	415	1"	80	1	20
SO100S	SV100	663	495	1"	100	1	1
SO150S	SV150	795	550	1"	150	1	1