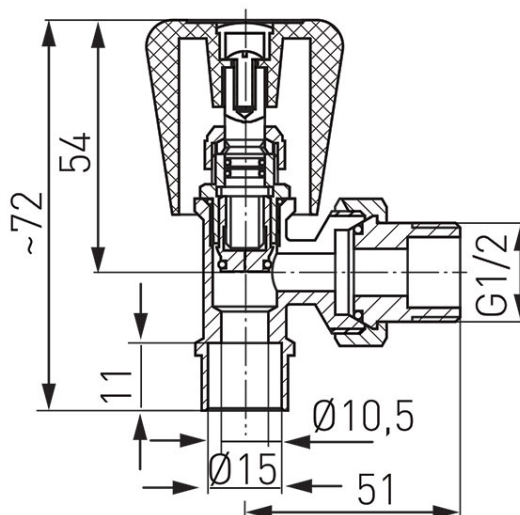


**Код: ZG5LY**

Споен прав радиаторен кран 1/2" със салник

<https://www.ferro.bg/product-4217-ZG5LY.html>Единична опаковка: **12**Групова опаковка: **144**

- максимална работна температура: 100°C
- максимално работно налягане: 1.0 МПа (10 бара)
- медии:
  - вода