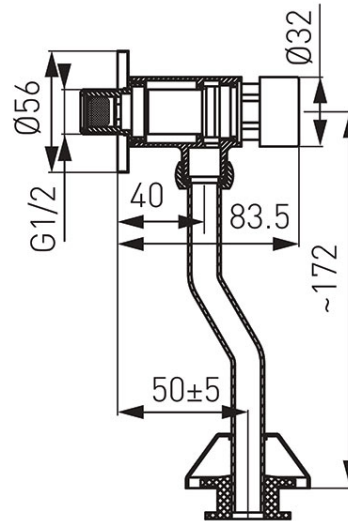


Код: Z211

Presstige - кран за писоар

<https://www.ferro.bg/product-4298-Z211.html>

- съвместим с изискванията на EN 12541:20031, 5 литра вода капацитет на клапана пропускателна
- време на потока: припл. 8 сек (1 бар динамично налягане)
- време поток регулируема: 1-15 сек (1 бар динамично налягане)
- изход зададена вода: припл.0.9 л/цикъл
- изхода на водата може да бъде 0,1 - 2,0 л/цикъл
- допустимата температура: макс. 25°C
- препоръчителна динамично налягане: 1-4 бара
- свързване: 1x1/2" вн
- хром