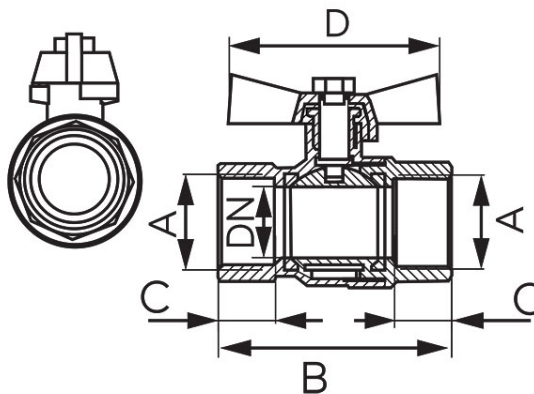


Код: КМН

Сферичен кран Herkules тип V17 с дръжка тип „пеперуда“, с уплътнение, пълен поток, подсилен

<https://www.ferro.bg/product-4351-КМН.html>



- **гаранция: 15 години**
- гарантирана херметичност
- медии:
 - вода
 - сгъстен въздух
 - 50% гликол

| Код | Размер на свързките | DN | A | B [мм] | C [мм] | D [мм] | Един. опак. | Груп. опак. | Д* |
|------|---------------------|----|--------|--------|--------|--------|-------------|-------------|-------|
| КМН1 | 1/2" | 15 | Rp 1/2 | 56 | 13 | ~56 | 12 | 144 | КМН1W |
| КМН2 | 3/4" | 20 | Rp 3/4 | 66 | 14,5 | ~66 | 9 | 81 | КМН2W |
| КМН3 | 1" | 25 | Rp 1 | 76 | 16,8 | ~72 | 8 | 64 | КМН3W |

*Д - Индивидуална опаковка с бар-код за продажба на дребно