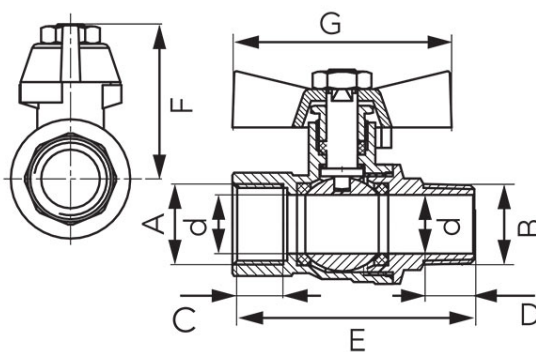


Код: КМН

Сферичен кран Herkules тип V17 мъжко-женско с дръжка тип „пеперуда“ с уплътнение, пълен поток, подсилен

<https://www.ferro.bg/product-4352-KMH.html>



- **гаранция: 15 години**
- гарантирана херметичност
- медии:
 - вода
 - сгъстен въздух
 - 50% гликол

Код	Размер на свързките	DN	A	B [мм]	C [мм]	D [мм]	d [мм]	E [мм]	F [мм]	G [мм]	Един. опак.	Груп. опак.	Д*
КМН11	1/2"	15	Rp 1/2	R 1/2	13	13	15	61,5	40	~56	12	144	КМН11W
КМН21	3/4"	20	Rp 3/4	R 3/4	14,5	14,5	20	70	46,5	~66	9	81	КМН21W
КМН31	1"	25	Rp 1	R 1	16,8	16,8	25	81,5	51	~72	8	64	КМН31W

*Д - Индивидуална опаковка с бар-код за продажба на дребно