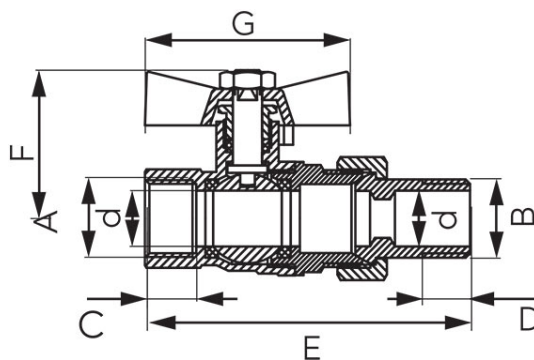


Код: **KSH**

Сферичен кран Herkules тип V17 с полумуфа и дръжка тип „пеперуда“, с уплътнение, пълен поток, подсилен

<https://www.ferro.bg/product-4353-KSH.html>



- **гаранция: 15 години**
- гарантирана херметичност
- медии:
  - вода
  - сгъстен въздух
  - 50% гликол

Код	Размер на свързките	DN	A	B [мм]	C [мм]	D [мм]	d [мм]	E [мм]	F [мм]	G [мм]	Един. опак.	Груп. опак.	Д*
KSH1	1/2"	15	Rp ½	R ½	13	13	15	~88	40	~56	8	96	KSH1W
KSH2	3/4"	20	Rp ¾	R ¾	14,5	14,5	20	~99	46,5	~66	6	54	KSH2W
KSH3	1"	25	Rp 1	R 1	16,8	17	25	~115	51	~72	6	48	KSH3W

\*Д - Индивидуална опаковка с бар-код за продажба на дребно