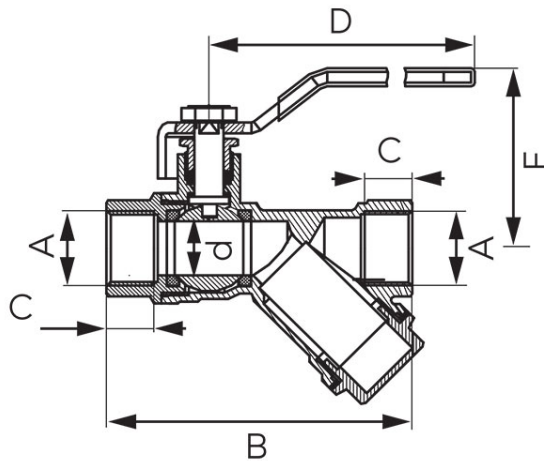


Код: **KZFH**

Сферичен кран Herkules тип V17 с филтър, стоманена дръжка, пълен поток

<https://www.ferro.bg/product-4354-KZFH.html>



- **гаранция: 15 години**
- гарантирана херметичност
- медии:
 - вода
 - сгъстен въздух
 - 50% гликол

Код	Размер на свързките	DN	A	B [мм]	C [мм]	D [мм]	d [мм]	E [мм]	Един. opak.	Груп. opak.	Д*
KZFH1	1/2"	15	Rp 1/2	83,5	13	~94	15	49	6	72	KZFH1W
KZFH2	3/4"	20	Rp 3/4	103,5	14,5	~102	20	55	4	36	KZFH2W
KZFH3	1"	25	Rp 1	121	16,8	~116	25	66	4	32	KZFH3W
KZFH4	5/4"	32	RP 1 1/4	143	18	~116	32	71	2	16	-

*Д - Индивидуална опаковка с бар-код за продажба на дребно