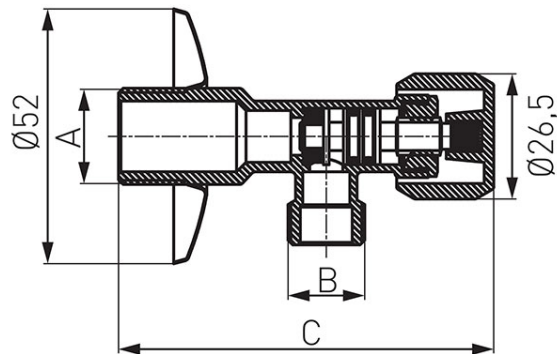


Код: Z12*G

Ъглов кран с метална гъбка, розетка, хром

<https://www.ferro.bg/product-4357-Z12G.html>

- максимална работна температура: 100°C
- максимално работно налягане: 1.0 МПа (10 бара)
- гарантирана херметичност
- медии:
 - вода

Код	Кран	DN	A	B	C [мм]	Единич. опак.	Груп. опак.
Z1238G	1/2"×3/8"	8	G1/2	G3/8	93	1	100
Z1212G	1/2"×1/2"	8	G1/2	G1/2	93	1	100
Z1234G	1/2"×3/4"	8	G1/2	G3/4	93	1	100