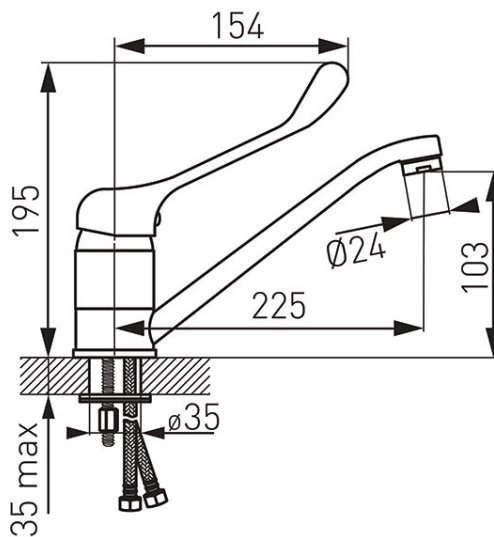


**Код: BVAM4**

Vasto Medico - стоящ кухненски медицински смесител

<https://www.ferro.bg/product-4437-BVAM4.html>Единична опаковка: **1, с бар-код за продажба на дребно**

Групова опаковка: -



- медицинска дръжка
- керамични вложки
- аератор M24x1
- гъвкава входящата тръба G3/8 M10x1
- въртящ се чучур (дължина: 225 мм)
- хром