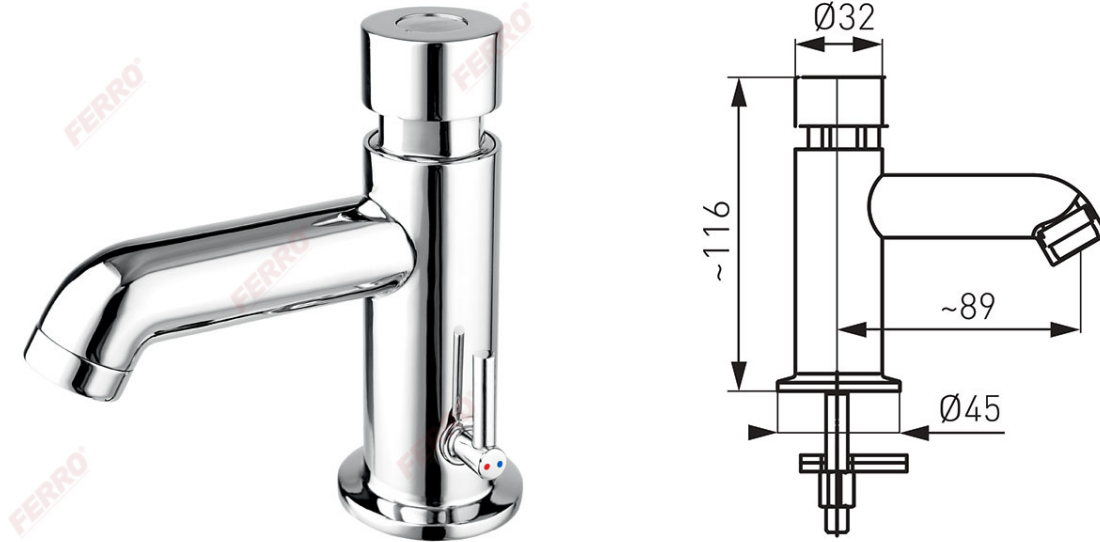


Код: Z201R

Presstige II - бутонен смесител с контрол на температурата

<https://www.ferro.bg/product-4461-Z201R.html>Единична опаковка: **1, с бар-код за продажба на дребно**Групова опаковка: **24**

- времето на изхода на водата е фабрично настроено на 15 секунди (динамично налягане 3 бара)
- регулируемо време за отвеждане на водата: 10-20 секунди
- нормален воден поток: 7 л/мин
- макс. температура на водата: 90°C
- препоръчителна температура на водата: <65°C
- препоръчително работно налягане: От 0.1 до 0.5 MPa (1-5 бара)
- макс. статично налягане: 1 MPa (10 бара)
- гъвкави връзки: 3/8" (2)
- хром