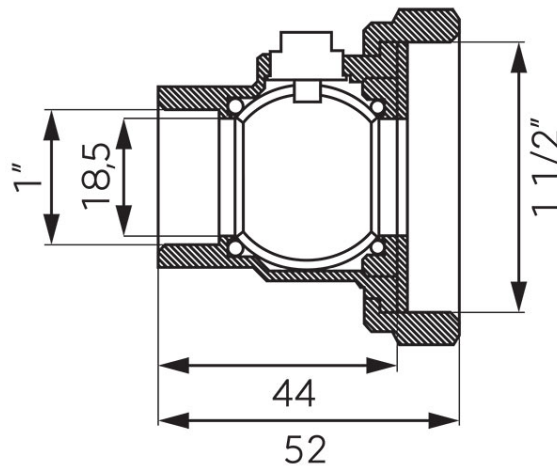


Код: KSP1

Кран сферичен 1" с муфа 6/4" за тръби и уплътнители

<https://www.ferro.bg/product-4490-KSP1.html>Единична опаковка: **10**Групова опаковка: **40**

- макс. работно налягане от 10 бара
- макс. работна температура: 110°C
- гарантирана херметичност
- медии:
 - вода

Код	Единич. опак.	Груп. опак.	Д*
KSP1	1	40	KSP1W

***Д - Индивидуална опаковка с бар-код за продажба на дребно**