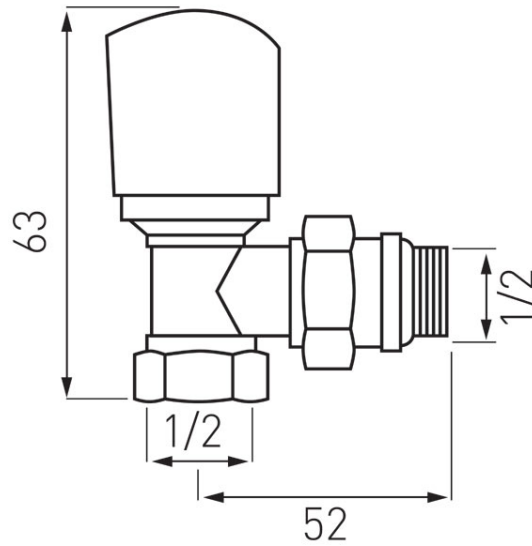


Код: ZTI5Y**Ъглов термостатен вентил 1/2"x1/2"**<https://www.ferro.bg/product-4493-ZTI5Y.html>

- резбова връзка за главата: M30x1,5
- максимално допустимо статично налягане: 1 MPa
- максимално допустима разлика в налягането: 0,1 MPa
- максимална работна температура: 100°C
- резбова връзка за главата: M30x1,5
- връзка с допълнителен уплътняващ O-пръстен
- вентил с функция 2 в 1: вентил снабден с ергономичен превключвател за ръчно регулиране. След като превключвателя бъде демонтиран, има възможност да се монтира термоглава снабдена с типична резба M30x1.5
- възможна работа с гликол с концентрация до 50%.