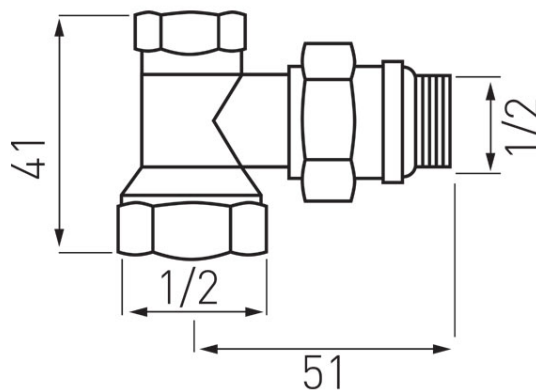


**Код: ZPI5Y**

Радиаторен спирателен вентил ъглов 1/2"x1/2"

<https://www.ferro.bg/product-4497-ZPI5Y.html>Единична опаковка: **10**Групова опаковка: **120**

- възможна работа с гликол с концентрация до 50%.
- номинално налягане: 1,0 МПа (10 бар)
- максимална работна температура: 100°C