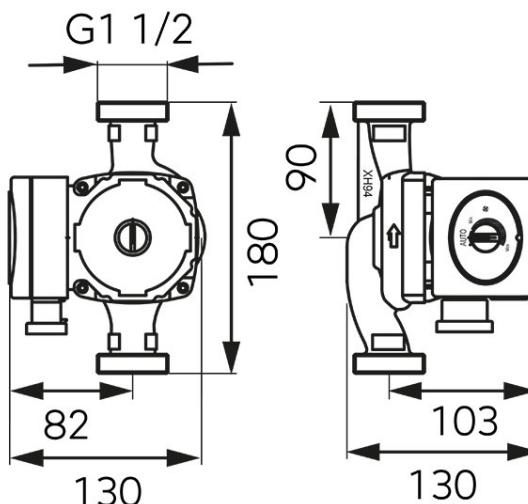


Код: 0602W
Циркулационна помпа GPA II 25-6-180
<https://www.ferro.bg/product-4519-0602W.html>
Единична опаковка: 1, с бар-код за продажба на дребно
Групова опаковка: 4


Работен обхват	макс. 3,0 м ³ /ч		
Височина на повдигане	макс. 6,2 м		
Температура на течността	мин. +2°C, макс. +110°C		
Вид на изпомпваната течност	Чиста, без твърди вещества, влакна или минерални масла, не лепкава, химически неутрална, не корозивна и не експлозивна, с характеристика подобна на водата. Изпомпването на лепкава течност ще доведе до значително влошаване на работните параметри и тогава помпата може да не работи правилно. Помпата може да се използва при концентрация до 30% с гликол, но в този случай помпата ще работи с намалена ефективност.		
Минимално входящо налягане в зависимост от температурата на течността	0,50 бар до 85°C	0,28 бар до 90°C	1,00 бар до 110°C
Максимално налягане	1,0 МПа		
Клас на защита	IP 42		
Клас на изолация	H		
Съотношение за енергийна ефективност EEI*	≤0,23		
Монтаж	Монтирането с вал в хоризонтално положение, дросела на кабела обърнат надолу или настрани		
Напрежение	~230V (-6% - +10%), 50/60Hz		
Консумирана мощност	5 - 45W; 0.05 - 0,38A		
Разстояние между съединенията	180 мм		
Съединение	G1 1/2		
Параметри на околната среда	0°C - 40°C; RH <95%		