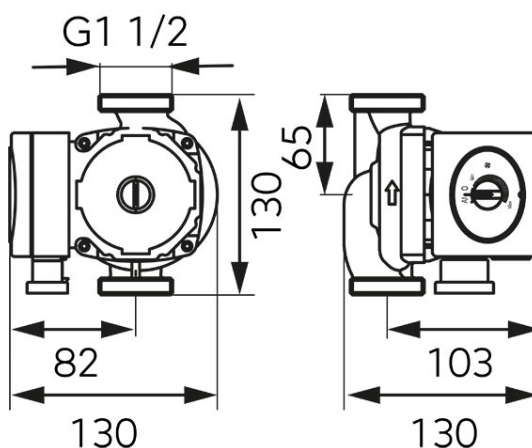


**Код: 0603W**
**Циркулационна помпа GPA II 25-4-130**
<https://www.ferro.bg/product-4520-0603W.html>
**Единична опаковка: 1, с бар-код за продажба на дребно**
**Групова опаковка: 4**


|   |  |                  |                   |
|---|--|------------------|-------------------|
| Работен обхват  | макс. 2,4 м <sup>3</sup> /ч  |                  |                   |
| Височина на повдигане   | макс. 4,1 м  |                  |                   |
| Температура на течността  | мин. +2°C, макс. +110°C  |                  |                   |
| Вид на изпомпваната течност   | Чиста, без твърди вещества, влакна или минерални масла, не лепкава, химически неутрална, не корозивна и не експлозивна, с характеристика подобна на водата. Изпомпването на лепкава течност ще доведе до значително влошаване на работните параметри и тогава помпата може да не работи правилно. Помпата може да се използва при концентрация до 30% с гликол, но в този случай помпата ще работи с намалена ефективност. |                  |                   |
| Минимално входящо налягане в зависимост от температурата на течността | 0,50 бар до 85°C   | 0,28 бар до 90°C | 1,00 бар до 110°C |
| Максимално налягане   | 1,0 МПа  |                  |                   |
| Клас на защита  | IP 42  |                  |                   |
| Клас на изолация  | H  |                  |                   |
| Съотношение за енергийна ефективност EEI*                             | ≤0,23  |                  |                   |
| Монтаж  | Монтирането с вал в хоризонтално положение, дросела на кабела обърнат надолу или настрани  |                  |                   |
| Напрежение  | ~230V (-6% - +10%), 50/60Hz  |                  |                   |
| Консумирана мощност   | 5 - 22W; 0,05 - 0,19A  |                  |                   |
| Разстояние между съединенията   | 130 мм   |                  |                   |
| Съединение  | G1 1/2   |                  |                   |
| Параметри на околната среда   | 0°C - 40°C; RH <95%  |                  |                   |