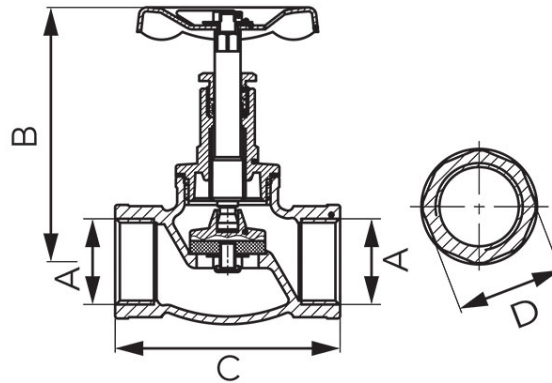


Код: **ZGZ**

Железен кран

<https://www.ferro.bg/product-4523-ZGZ.html>

- железен корпус
- месингова глава
- заменяема глава
- работно налягане до 10 бара
- максимална температура: 95°C
- медии:
 - вода

Код	Размер на втулката	DN	A	B [мм]	C [мм]	D [мм]	Единич. опак.	Груп. опак.	Д*
ZGZ01	1/2"	15	G1/2	86	62	26,5	12	144	ZGZ01W
ZGZ02	3/4"	20	G3/4	93	72	31,5	6	120	ZGZ02W
ZGZ03	1"	25	G1	98,5	87	41	6	72	ZGZ03W
ZGZ04	5/4"	32	G1 1/4	115	101	50,5	8	48	-
ZGZ05	6/4"	40	G1 1/2	132,5	117	58	4	32	-
ZGZ06	2"	50	G2	141	140	70,5	2	18	-

***Д - Индивидуална опаковка с бар-код за продажба на дребно**