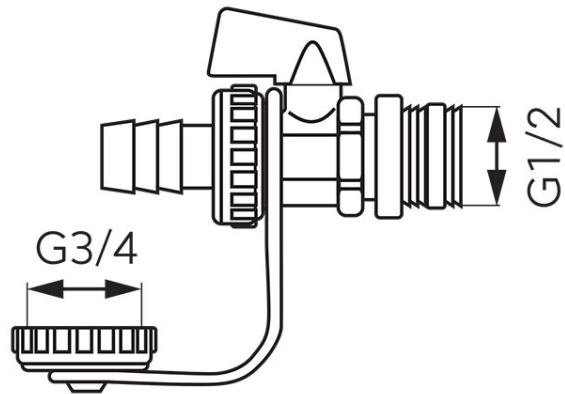


Код: ZSU1S

Обезвъздушител 1/2" 150°C с уплътнение за соларни инсталации PN 10

<https://www.ferro.bg/product-4533-ZSU1S.html>Единична опаковка: **1, с бар-код за продажба на дребно**

Групова опаковка: -



- медии:
 - вода
 - 50% гликол
- G 1/2"
- G1 3/4"
- максимална работна температура: 150°C
- максимално работно налягане: 16 бара