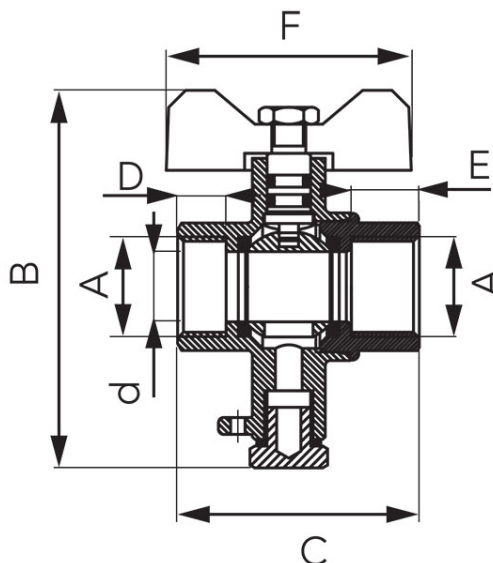


Код: KMT

Сферичен кран M10x1 за монтиране на температурен датчик

<https://www.ferro.bg/product-4557-KMT.html>

- мъжко-мъжко
- дръжка: пеперуда
- възможност за поставяне на пломба
- материал на корпуса и сферата: месинг
- номинално налягане: 1,6 МПа (16 бар)
- максимална работна температура: 100°C
- медии:
 - вода

Код	Размер на втулката	d [мм]	A	B [мм]	C	D [мм]	E [мм]	F [мм]	Kvs [м³/ч]	Единич. опак.	Груп. опак.	Д*
KMT1	1/2"	14,5	G1/2	78,0	49,8	10,0	14,0	50,5	8 [m³/h]	10	100	KMT1W
KMT2	3/4"	19,0	G3/4	83,6	57,0	13,0	13,0	50,5	14 [m³/h]	10	100	KMT2W

***Д - Индивидуална опаковка с бар-код за продажба на дребно**