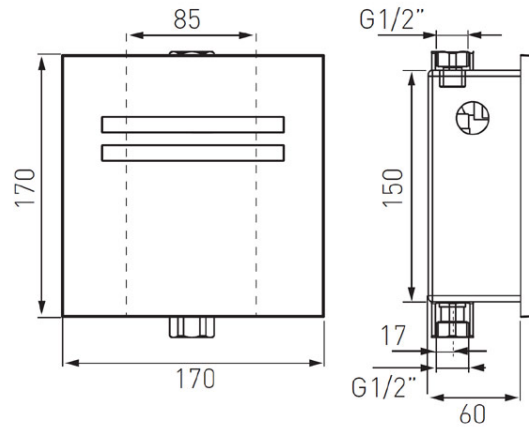
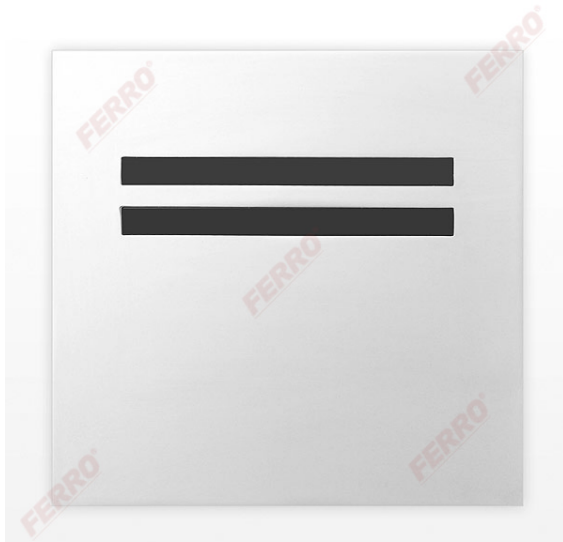


**Код: BBB201**

Zephyr Sensor - безконтактен вентил за писоар за вграждане

<https://www.ferro.bg/product-4607-BBB201.html>

- захранване: батерия 9V
- водна връзка: 2 x 1/2" вн (вход и изход)
- допустимо работно налягане: 0,5 бар - 8,0 бар (7-116 PSI)
- автоматично промиване: 1 x 24 ч
- фабрично зададен диапазон на сензора: 600 мм
- фабрично зададено време за изплакване: 6 секунди
- фабрично зададен дебит на водата: ~1.0 л/цикъл (при динамично налягане 1 бар)
- време за промиване: регулируемо в рамките от 3 - 20 секунди
- завършек: сатен
- регулиране на настройката: с помощта на дистанционно RC01