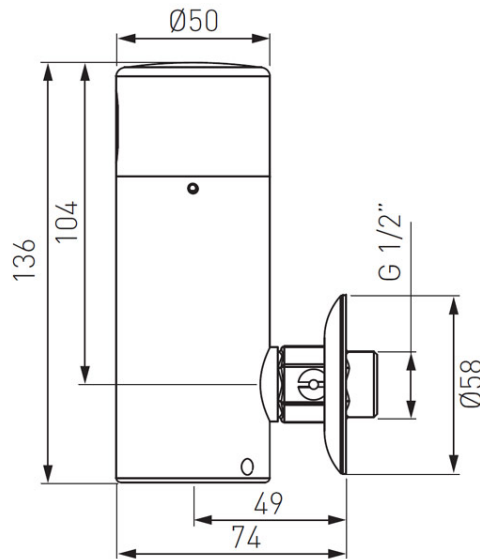


Код: BBB211

Zephyr Sensor - безконтактен вентил за писоар

<https://www.ferro.bg/product-4608-BBB211.html>

- захранване: батерия 9V
- водна връзка: 1 x 1/2" вн
- допустимо работно налягане: 1,0 - 8,0 бар (7-116 PSI)
- автоматично промиване: 1 x 24 ч
- фабрично зададен диапазон на сензора: 600 мм
- обхват на сензора: регулируем от 80 - 300 мм
- фабрично зададено време за изплакване: 6 секунди
- фабрично зададен дебит на водата: ~1.0 л/цикъл (при динамично налягане 1 бар)
- завършек: хром
- регулиране на настройката: с помощта на дистанционно RC01