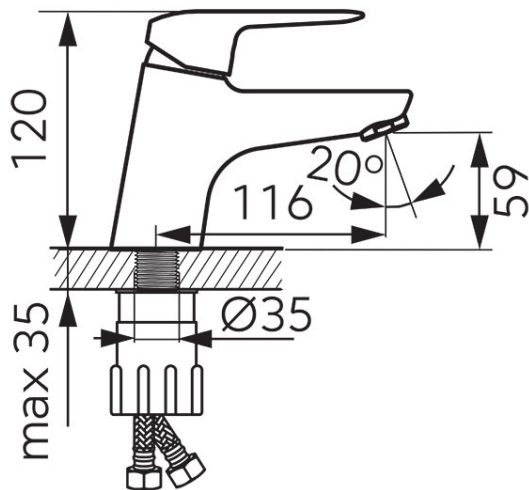


Код: BDJ2-LA

Dijon - смесител стоящ за умивалник

<https://www.ferro.bg/product-4617-BDJ2LA.html>Единична опаковка: **1**, с бар-код за продажба на дребноГрупова опаковка: **12**

- керамични вложки
- монтаж на един отвор
- автоматичен изпразнител G5/4
- аератор FerroAirMix M24x1
- гъвкави съединения G3/8-M10x1
- хром
- вид на струята: спрей
- максимален дебит за динамичното налягане
 - 1,5 бар (21 psi) -> 0,8 л/мин (0,21 gpm US)
 - 3,0 бар (43 psi) -> 1,1 л/мин (0,29 gpm US)
 - 4,14 бар (60 psi) -> 1,2 л/мин (0,32 gpm US)