

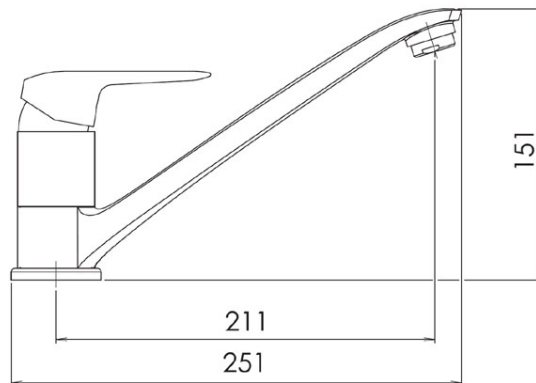
**Код: BDJ4N-LB**

Dijon - едноръкохваткова смесителна батерия за кухненска мивка стояща

<https://www.ferro.bg/product-4618-BDJ4NLB.html>

Единична опаковка: **1, с бар-код за продажба на дребно**

Групова опаковка: **12**



- керамични вложки
- монтаж на един отвор
- система за лесно премахване на котления камък FerroEasyClean
- аератор M24x1
- гъвкави съединения G3/8-M10x1
- въртящ се чучур
- комплект за монтиране
- хром
- вид на струята: линейна - аерирана
- максимален дебит за динамичното налягане
  - 1,5 бар (21 psi) -> 2,7 л/мин (0,71 gpm US)
  - 3,0 бар (43 psi) -> 2,9 л/мин (0,77 gpm US)
  - 4,14 бар (60 psi) -> 3,4 л/мин (0,90 gpm US)