

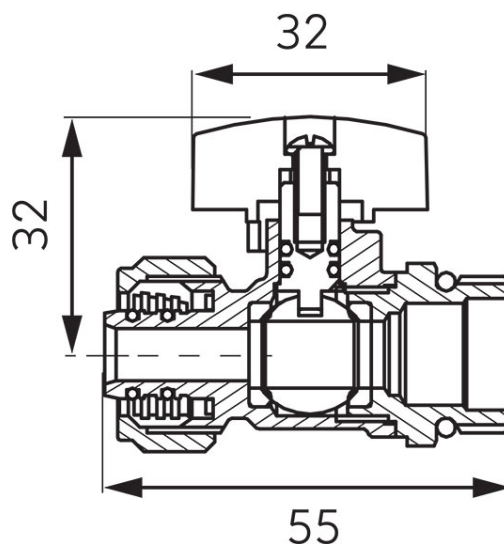
**Код: KPEX**

Сферичен кран за вода 1/2" за 16x2 mm многослойни тръби с дръжка пеперуда

<https://www.ferro.bg/product-5319-KPEX.html>

Единична опаковка: **10**, с бар-код за продажба на дребно

Групова опаковка: **200**



- кран за присъединяване на PEX тръби в системи за централно отопление
- максимално работно налягане: 10 бара
- максимална работна температура: 100°C
- свързване 1/2" мъжко към EPDM о-образен пръстен
- с компресионен накрайник за многослойни тръби 16x2 mm с двоен EPDM о-образен пръстен

Код	Дръжка пеперуда	Единична опаковка	Групова опаковка	Д*
KPEX16	червена	10	200	KPEX16W
KPEX16-BH	синя	10	200	KPEX16-BHW

**\*Д - Индивидуална опаковка с бар-код за продажба на дребно**