

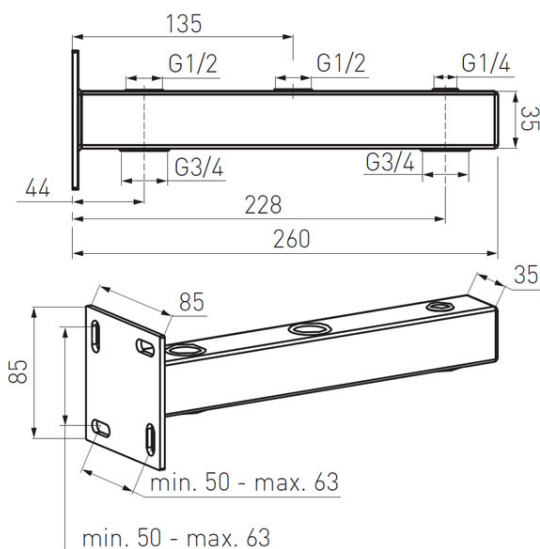
Код: **GB30SN01**

Предпазен комплект

<https://www.ferro.bg/product-5324-GB30SN01.html>

Единична опаковка: **1, с бар-код за продажба на дребно**

Групова опаковка: -



Комплект от елементи за безопасност, който осигурява пълната безопасност на системата на една инсталация, защита от опасно повишаване на налягане, причинено от повишаване на температурата на водата в инсталацията и нейното топлинно разширение.

- работна температура: 95°C
- работно налягане - до 6 бара
- максимална температура на водата: 110 °C
- за разширителни съдове с капацитет до 35 литра и диаметър под 320 мм
- комплект за самостоятелен монтаж

Код	Предпазен клапан	Safety valve	Манометър	Единич. опак.	Груп. опак.
GB15	1,5 bar	1,5 bar	0-4 bar	1	-
GB25	2,5 bar	2,5 bar	0-4 bar	1	-
GB30	3 bar	3 bar	0-6 bar	1	-
GB30SN01	3 bar, with coupling	3 bar	0-6 bar	1	-
GB60	6 bar	6 bar	0-10 bar	1	-