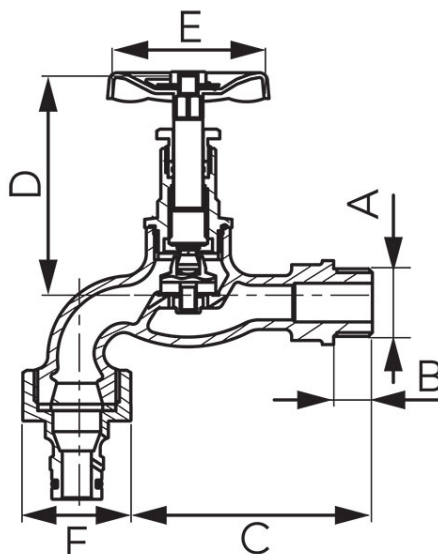


Код: **ZGC**

Канелка за чешма

<https://www.ferro.bg/product-5356-ZGC.html>



- свързване мъжко
- накрайник за бърза връзка с маркуч
- с уплътнение против протичане
- стоманено ръчно колело
- материал на корпуса: чугун
- материал на уплътнението и пръстена против протичане: EPDM каучук
- номинално налягане 1,0 МПа (10 бар)
- максимална работна температура 90°C

Код	A	B [мм]	C [мм]	D [мм]	Ø E [мм]	F	Размер на свръзките	Един. опак.	Груп. опак.	Д*
ZGC01	G1/2	12	91,5	72	50	G3/4	1/2"	10	30	ZGC01W
ZGC02	G3/4	14	114	94	54,5	G1	3/4"	6	18	-

*Д - Индивидуална опаковка с бар-код за продажба на дребно