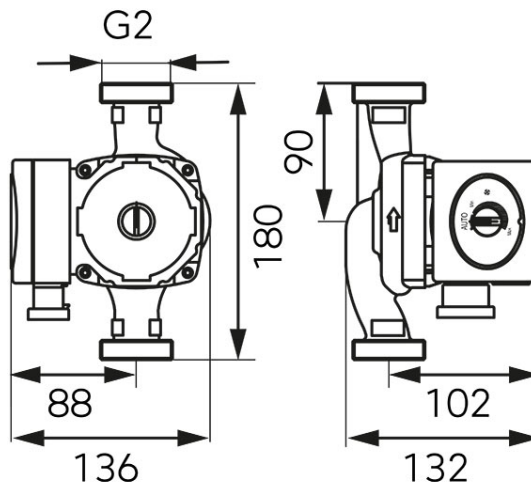


Код: 0607W
Циркулационни помпи GPA II 32-8-180
<https://www.ferro.bg/product-5362-0607W.html>
Единична опаковка: 1, с бар-код за продажба на дребно
Групова опаковка: 4


Работен обхват	макс. 5,0 м ³ /ч		
Височина на повдигане	макс 6,2м		
Температура на течността	мин . +2°C, макс. +110°C		
Вид на изпомпваната течност	Чиста, без твърди частици, влакна или минерални маслени субстанции, неадхезивна, химически неутрална, некорозионна, незапалима, с параметри, близки до тези на водата. Изпомпването на свързките с вискозитет значително по-голям от този на водата ще доведе до значително влошаване на работните параметри и помпата може да работи с намален капацитет. Помпата може да се използва с 30% разтвор на гликол, но в такива случаи ще оперира с намален капацитет.		
Минимално входящо налягане в зависимост от температурата на течността	0,50 бар до 85°C	0,28 бар до 90°C	1,00 бар до 110°C
Максимално налягане	1,0 МРа		
Клас на защита	IP 42		
Клас на изолация	H		
Съотношение за енергийна ефективност EEI*	≤0,23		
Монтаж	Монтирането с вал в хоризонтално положение, дросела на кабела обърнат надолу или настрани		
Напрежение	~230V (-6% - +10%), 50/60Гц		
Консумирана мощност	5 - 45Вт; 0,05 - 0,38А		
Разстояние между съединенията	180 мм		
Съединение	G2		
Параметри на околната среда	0°C - 40°C; RH <95%		