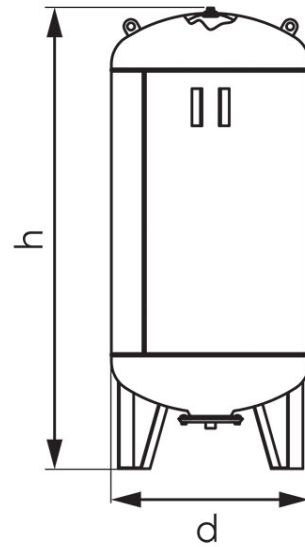


Код: SO

Резервоар за соларни инсталации - стоящ

<https://www.ferro.bg/product-5458-SO.html>

- медии:
 - 50% гликол
- максимално работно налягане: 10 бара
- стандартно, предварително установено налягане: 2,5 бара
- работна температура: -10°C +140°C
- мембрана (заменяема): EPDM HT
- цвят: RAL 9010

| Код | Модел | Н [мм] | Ø [мм] | Свързване | Вместимост [л] | Единич. опак. | Груп. опак. |
|--------|-------|--------|--------|-----------|----------------|---------------|-------------|
| SO200S | SV200 | 1085 | 600 | 1" | 200 | 1 | 1 |
| SO300S | SV300 | 1212 | 650 | 1" | 300 | 1 | 1 |